



产品型号 : OEM-EYB301/EasyPump



流量范围

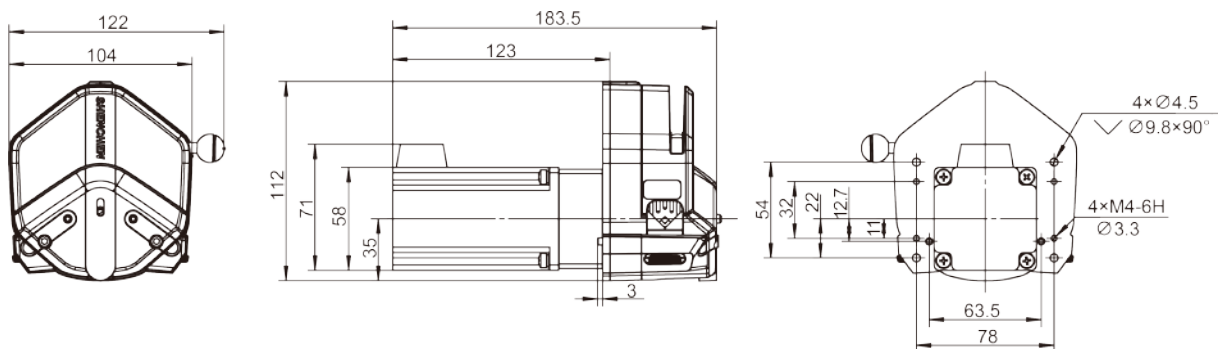
| 泵头型号 | 软管 | 内径×壁厚(mm) | 毫升/转 | 流量范围(mL/min) (0.1-600rpm) | 软管承压(Mpa) | | 重量(kg) |
|------------------------|-----|-----------|-------|------------------------------|-----------|------|--------|
| | | | | | 间断 | 连续 | |
| 单通道 EasyPump I/III | 13# | 0.8×1.6 | 0.053 | 0.0053~32 | 0.27 | 0.17 | 0.6 |
| | 14# | 1.6×1.6 | 0.27 | 0.027~162 | | | |
| | 19# | 2.4×1.6 | 0.55 | 0.055~330 | | | |
| | 16# | 3.1×1.6 | 0.933 | 0.093~560 | | | |
| | 25# | 4.8×1.6 | 1.967 | 0.197~1180 | 0.24 | 0.14 | |
| | 17# | 6.4×1.6 | 3.333 | 0.333~2000 | 0.14 | 0.10 | |
| | 18# | 7.9×1.6 | 4.3 | 0.430~2580 | 0.10 | 0.07 | |
| 单通道 EasyPump II/ IV | 15# | 4.8×2.4 | 1.8 | 0.180~1080 | 0.27 | 0.17 | |
| | 24# | 6.4×2.4 | 2.733 | 0.273~1640 | | | |
| | 35# | 7.9×2.4 | 3.833 | 0.383~2300 | 0.24 | 0.14 | |
| | 36# | 9.6×2.4 | 5.167 | 0.517~3100 | | | |
| 双通道 EasyPump V/VI | 13# | 0.8×1.6 | 0.053 | 0.0053~32 | 0.27 | 0.17 | |
| | 14# | 1.6×1.6 | 0.27 | 0.027~162 | | | |
| | 19# | 2.4×1.6 | 0.55 | 0.055~330 | | | |
| | 16# | 3.1×1.6 | 0.933 | 0.093~560 | | | |
| | 25# | 4.8×1.6 | 1.967 | 0.197~1180 | 0.24 | 0.14 | |



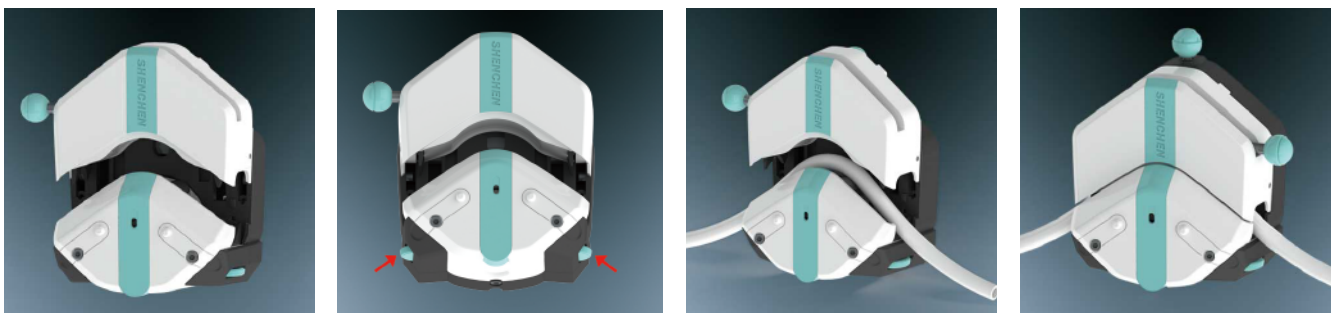
技术参数

| | |
|---------|-------------------|
| 产品型号 | OEM-EYB301 |
| 转速范围 | 0.1-600rpm |
| 流量范围 | 0.0053-3100mL/min |
| 电机类型 | 57 闭环步进电机 |
| 电机相数 | 2 |
| 电机步距角 | 1.8° |
| 电机相电压 | 1.9V |
| 电机相电流 | 5.0A |
| 编码器电源电压 | DC5V(±10%) |
| 编码器分辨率 | 1000线 |
| 工作环境 | 0-40°C, 80%RH无凝露 |

尺寸图 (单位:mm)



软管安装尺寸



1. 逆时针扳动扳杆180°，
打开压块。

2. 搓轮调整。

3. 将软管自然放入上压块
和滚轮之间。

4. 顺时针扳动扳杆180°，
使压块下压到位，压紧软管。